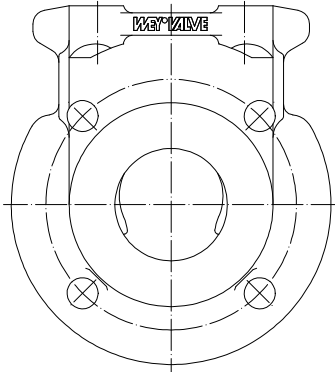
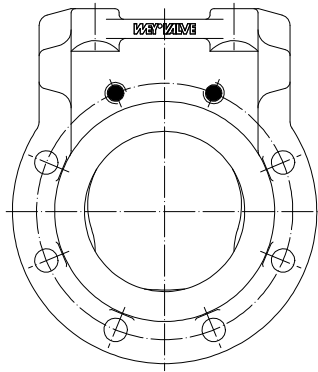


MF Flanschlochaufteilung

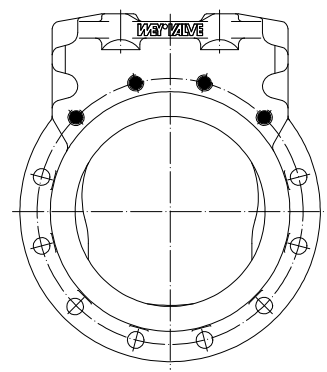
DN 50



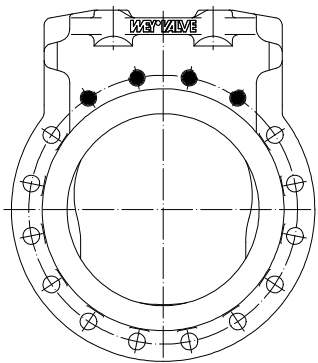
DN 65-200



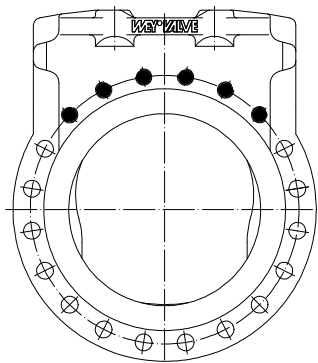
DN 250+300



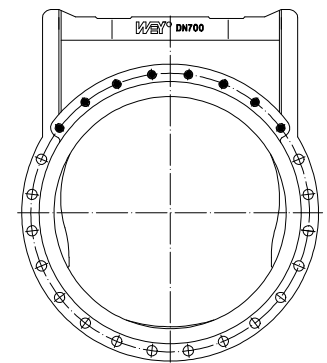
DN 350+400



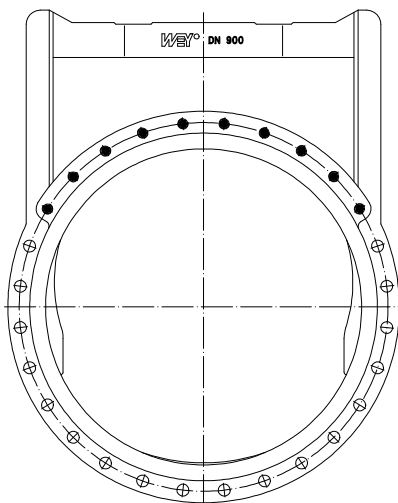
DN 450-600



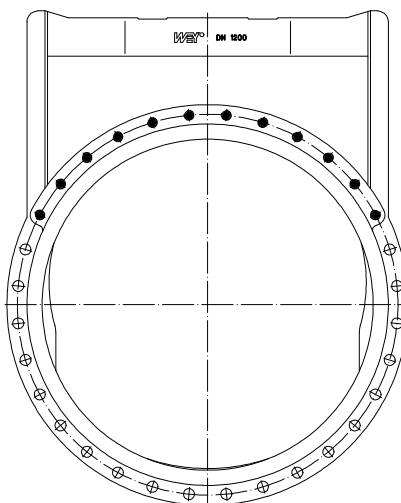
DN 700-800



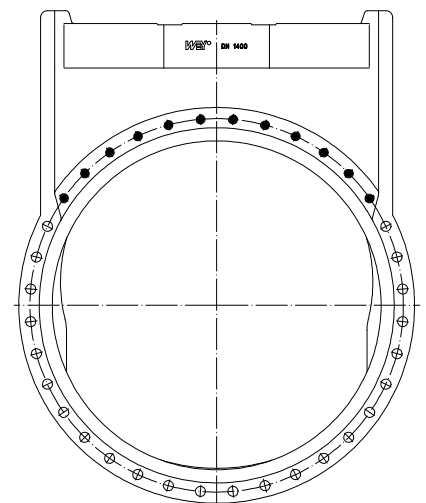
DN 900+1000



DN 1200



DN 1400



⊕ durchgehende Schrauben

● Gewindesacklöcher (Gewindetiefe siehe Massblatt)

DN 50-150 PN16

DN 200-1400 PN10

GEZ. 13.11.92 Ba
REV. 17.04.14 bu
GEP. 01.06.93 Ba
GEP. 22.04.14 ba